

## 前棚用棚支柱R 組立説明書

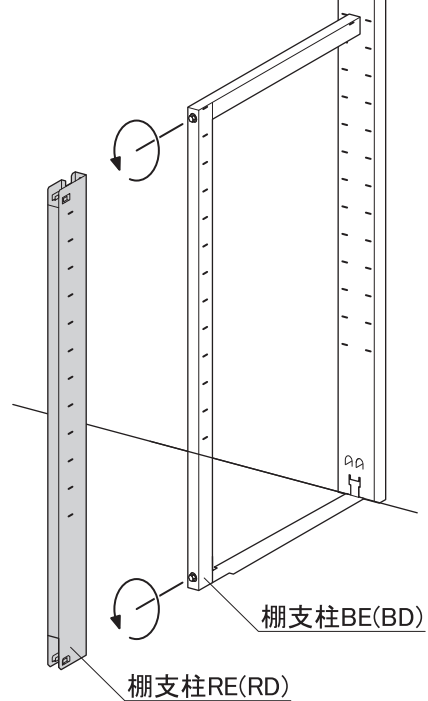
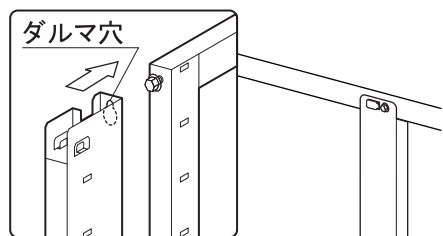
●Eタイプ  
棚包番号 H3-5677

部	品	名	数	
棚	支	柱	R E	1
棚	支	柱	B E	1
棚	支	柱	C K X	2
M	6	ボ	ルト	2

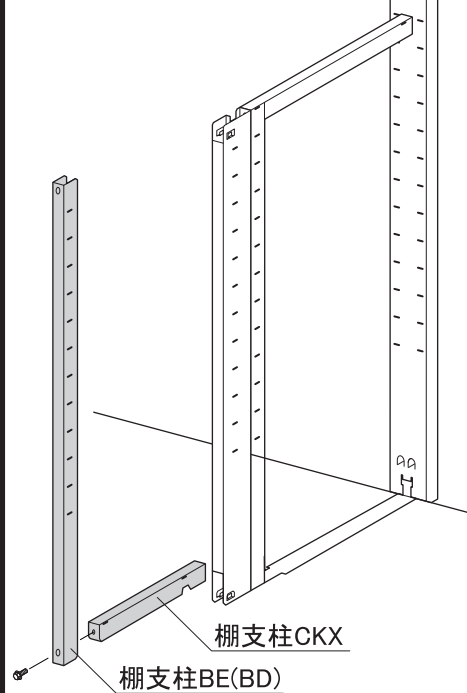
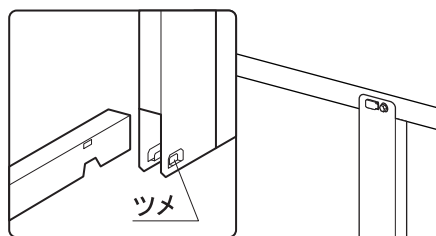
●Dタイプ  
棚包番号 H3-4677

部	品	名	数	
棚	支	柱	R D	1
棚	支	柱	B D	1
棚	支	柱	C K X	2
M	6	ボ	ルト	2

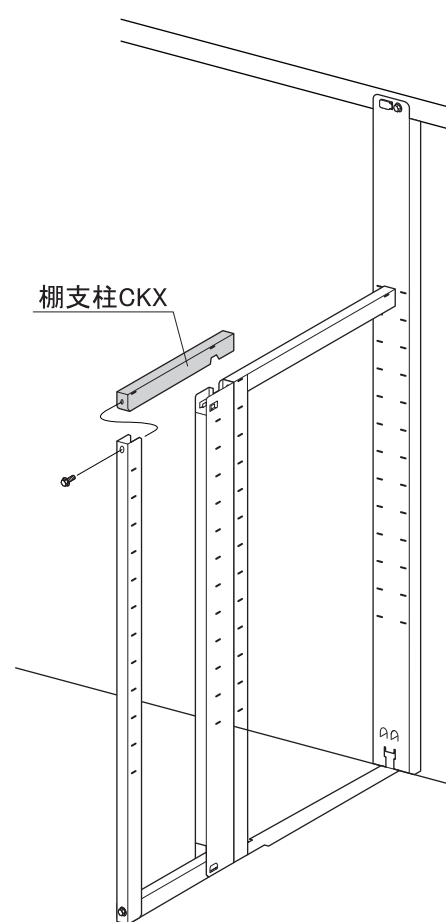
①棚支柱BE(BD)をとめているボルト上下2本をゆるめます。ゆるめたボルトに棚支柱RE(RD)のダルマ穴を引っ掛け、ボルトを締め付けます。



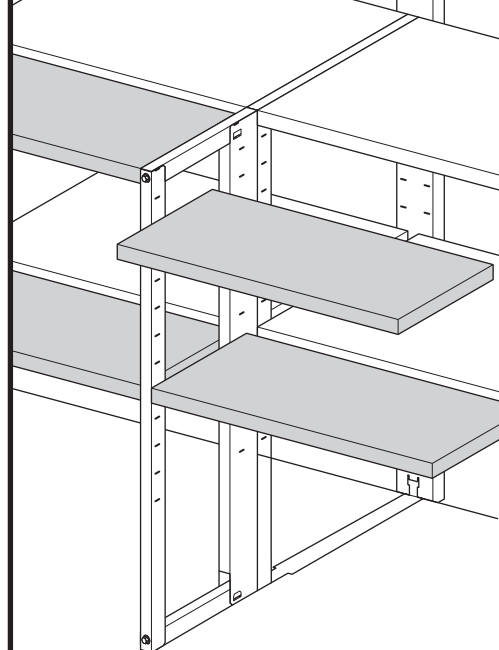
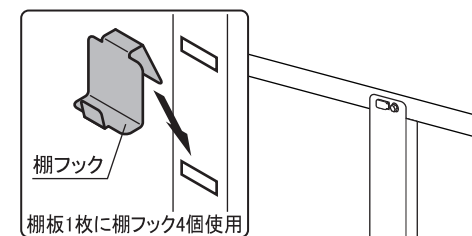
②棚支柱RE(RD)下部のツメに棚支柱CKXの切欠きをはめ込み、棚支柱BE(BD)とボルトで取り付けます。



③②と同様に上部の棚支柱CKXを棚支柱BE(BD)とボルトで取り付けます。



④棚フックを角穴部に引っ掛け、棚板をのせます。



棚板1枚に棚フック4個使用